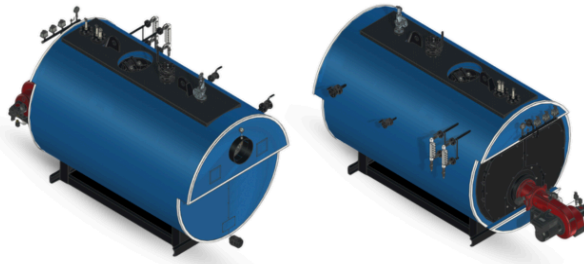


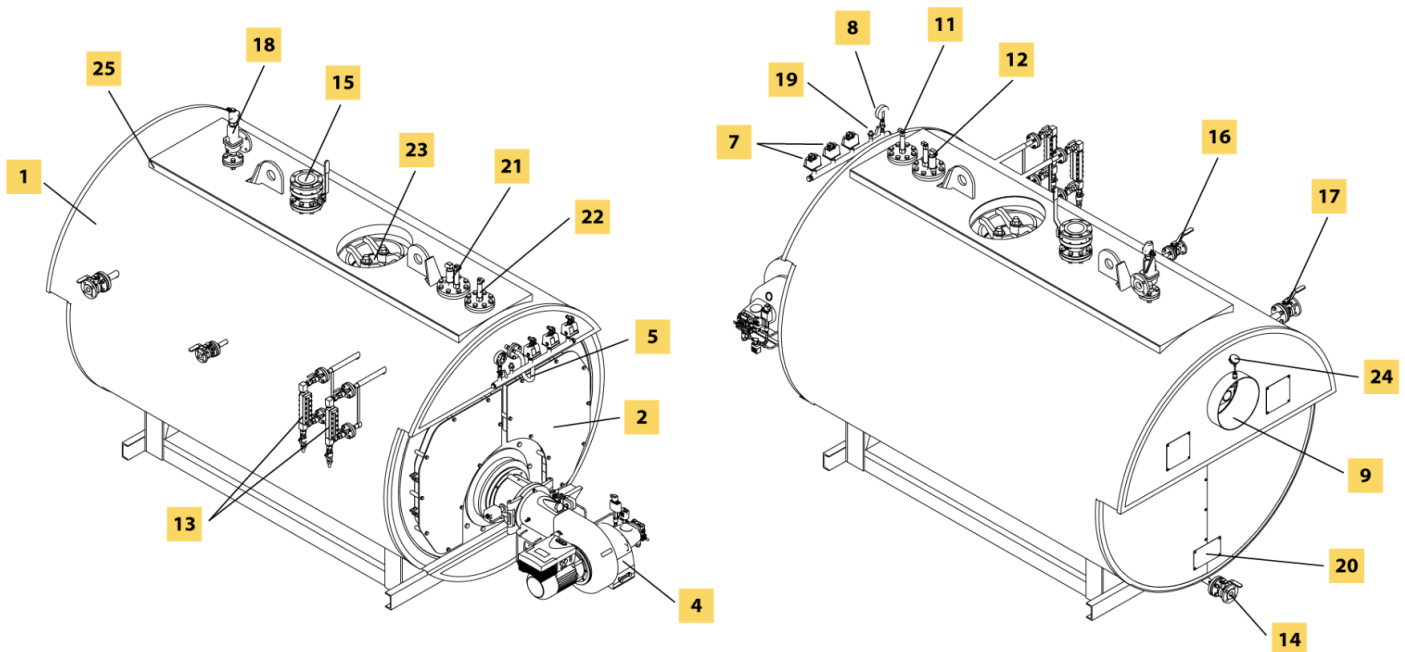
## KOTŁY PAROWE

### RPW 580 - 10300

parametry pracy do 204,5°C / 16 bar

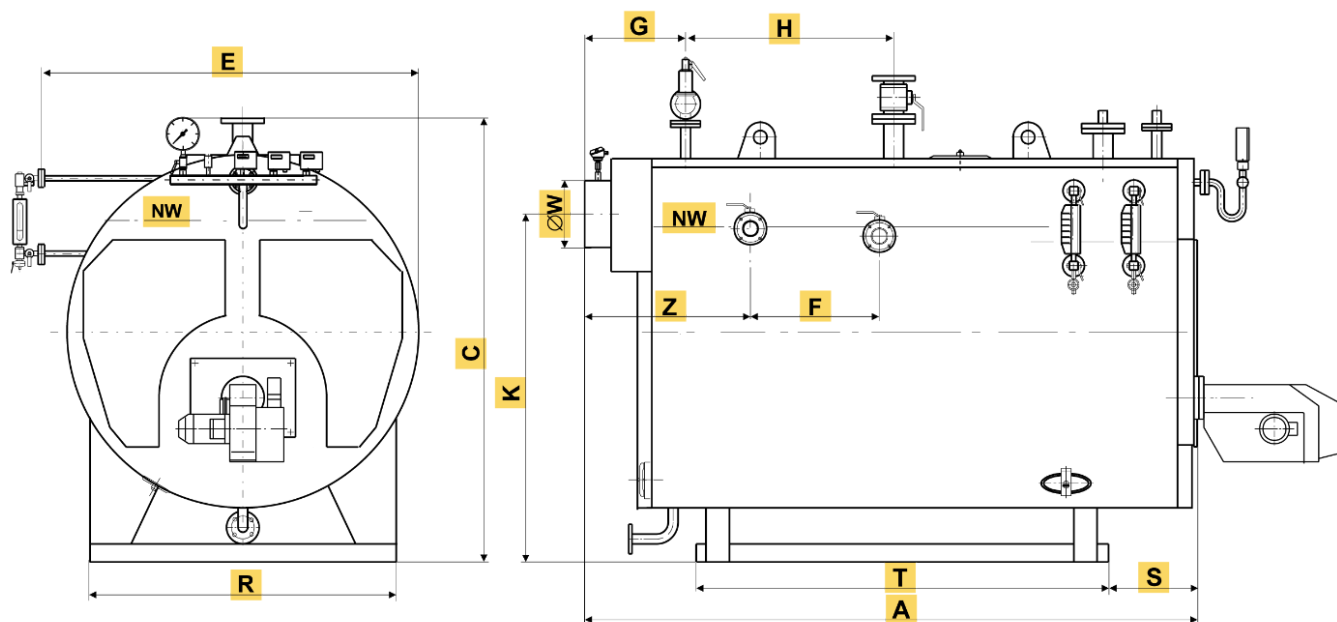


## Opis



- |  |   |
|--|---|
| <ul style="list-style-type: none"> <li><b>1.</b> Korpus kotła</li> <li><b>2.</b> Pokrywa rewizyjna przednia</li> <li><b>3.</b> Pokrywa rewizyjna tylna</li> <li><b>4.</b> Palnik</li> <li><b>5.</b> Syfon manometru i presostatów</li> <li><b>6.</b> Presostat bezpieczeństwa</li> <li><b>7.</b> Presostaty regulacyjne</li> <li><b>8.</b> Manometr 0 - 25 bar</li> <li><b>9.</b> Dymnica</li> <li><b>10.</b> Kurek manometru z przyłączem kontrolnym</li> <li><b>11.</b> Czujnik poziomu wody</li> <li><b>12.</b> Czujnik poziomu wody - bezpieczeństwa</li> <li><b>13.</b> Płynowskaz</li> </ul> | <ul style="list-style-type: none"> <li><b>14.</b> Króciec spustowy DN=32 (powyżej 3000kW DN=40)</li> <li><b>15.</b> Króciec poboru pary</li> <li><b>16.</b> Króciec powrotu kondensatu</li> <li><b>17.</b> Króciec odsalania</li> <li><b>18.</b> Króciec zaworu bezpieczeństwa <math>d_1, x d_2 - p_r = 16 \text{ bar}</math></li> <li><b>19.</b> Zawór napowietrzania</li> <li><b>20.</b> Wyczystka 160/110</li> <li><b>21.</b> Osłona czujników poziomu wody</li> <li><b>22.</b> Osłona czujników poziomu wody - bezpieczeństwa</li> <li><b>23.</b> Właz rewizyjny 405/305</li> <li><b>24.</b> Czujnik temperatury spalin</li> <li><b>25.</b> Podest</li> </ul> |
|--|---|

## Wymiary



Typ kotła	Wymiary w mm											
	A	C	E	F	G	H	K	R	S	T	ØW	Z
RPW-580	2440	1910	1700	650	550	500	1240	1300	240	1600	250	650
RPW-800	2520	2020	1780	730	500	600	1440	1300	270	1640	300	650
RPW-1000	2720	2100	1850	850	580	600	1500	1300	270	1840	300	680
RPW-1200	2870	2240	2010	950	580	700	1620	1400	270	1990	350	680
RPW-1400	3030	2280	2060	920	620	800	1650	1500	270	1990	350	720
RPW-1700	3160	2380	2110	1050	320	850	1740	1500	270	2220	400	720
RPW-2200	3540	2450	2200	1200	650	950	1790	1600	270	2590	400	750
RPW-2900	3890	2600	2220	1500	650	1000	1920	1700	270	2940	500	750
RPW-3800	4390	2750	2450	1350	700	2000	2040	1750	270	3340	500	800
RPW-4600	4740	2850	2550	1600	700	2200	2100	1800	270	3740	600	1000
RPW-5400	5190	2920	2620	1800	750	2300	2200	1850	270	4140	600	1050
RPW-6200	5490	3000	2700	1900	800	2500	2300	2000	270	4190	700	1000
RPW-7700	5990	3200	2900	2100	800	2750	2450	2100	270	4690	700	1100
RPW-10300	6505	3475	3160	2100	800	2450	2730	2400	345	5320	700	1100

## Podstawowe parametry techniczno-eksploatacyjne

### KOTŁY PAROWE

#### RPW 580 - 2200



		RPW-580	RPW-800	RPW-1000	RPW-1200	RPW-1400	RPW-1700	RPW-2200
Moc znamionowa kotła	[ kW ]	400	550	680	850	1000	1200	1500
Wydajność pary (przy max. temp. wody zasilającej t=105C)	[ kg/h ]	612	841	1040	1299	1529	1835	2293
*Zużycie oleju dla mocy znamionowej	[ kg/h ]	38,8	53,4	66	82,5	97,1	116,5	145,6
**Zużycie gazu GZ-50 dla mocy znamionowej	[ m <sup>3</sup> /h ]	45,3	62,3	77	96,3	113,3	135,9	169,9
Temperatura spalin w dymnicy	[ °C ]	260	260	260	260	260	260	260
Powierzchnia ogrzewalna	[ m <sup>2</sup> ]	13	17	21	26	30	36	45
Pojemność wodna (do linii NW)	[ dm <sup>3</sup> ]	1450	1650	2350	2450	2700	3150	3550
Masa kotła bez palnika	[ kg ]	2300	2900	3600	4700	5000	5850	6600
Zawór bezpieczeństwa (Si 6302 - d <sub>1</sub> ,xd <sub>2</sub> )		20x32	20x32	20x32	20x32	25x40	25x40	32x50

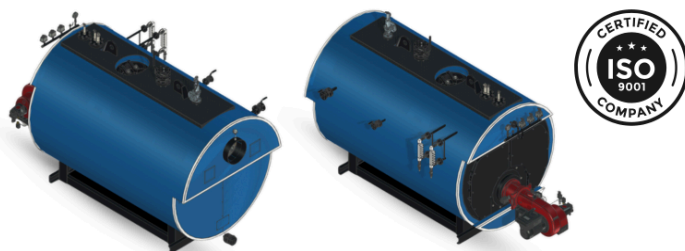
\* - Kocioł opalany olejem opałowym o wartości opałowej 42 MJ/kg.

\*\* - Kocioł opalany gazem ziemnym GZ-50 o wartości opałowej 36 MJ/m<sup>3</sup>.

## Podstawowe parametry techniczno-eksploatacyjne

### KOTŁY PAROWE

#### RPW 2900 - 10300



		RPW-2900	RPW-3800	RPW-4600	RPW-5400	RPW-6200	RPW-7700	RPW-10300
Moc znamionowa kotła	[ kW ]	2000	2500	3000	3500	4000	5000	7000
Wydajność pary (przy max. temp. wody zasilającej t=105C)	[ kg/h ]	3058	3820	4585	5350	6110	7640	10701
*Zuzycie oleju dla mocy znamionowej	[ kg/h ]	194,1	242,7	291,2	339,8	388,3	485,4	680
**Zuzycie gazu GZ-50 dla mocy znamionowej	[ m <sup>3</sup> /h ]	226,5	283,1	339,8	396,4	453	566,3	775
Temperatura spalin w dymnicy	[ °C ]	260	260	260	260	260	260	260
Powierzchnia ogrzewalna	[ m <sup>2</sup> ]	60	74	87	102	116	150	225
Pojemność wodna (do linii NW)	[ dm <sup>3</sup> ]	5050	6550	8200	9000	10200	13700	17300
Masa kotła bez palnika	[ kg ]	8300	10700	11500	15000	18000	21000	28000
Zawór bezpieczeństwa (Si 6302 - d <sub>1</sub> ,xd <sub>2</sub> )		40x65	40x65	40x65	40x65	50x80	50x80	65x100

\* - Kocioł opalany olejem opałowym o wartości opałowej 42 MJ/kg.

\*\* - Kocioł opalany gazem ziemnym GZ-50 o wartości opałowej 36 MJ/m<sup>3</sup>.