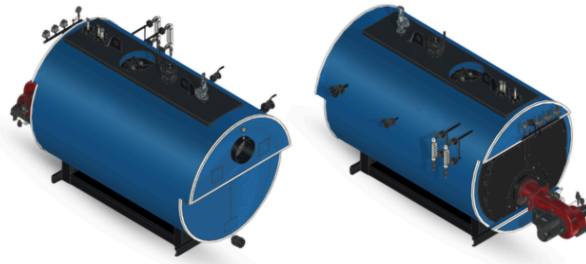


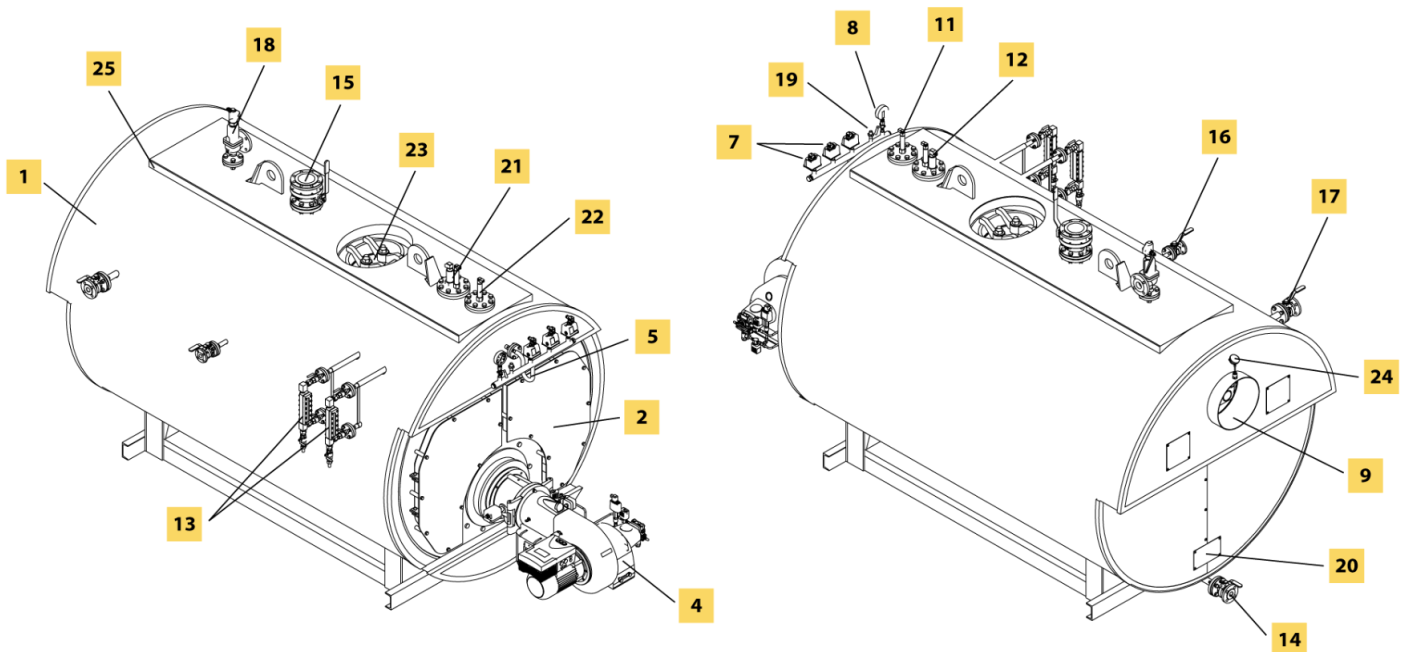
KOTŁY PAROWE

RP 580 - 10300

parametry pracy do 120°C / 1 bar

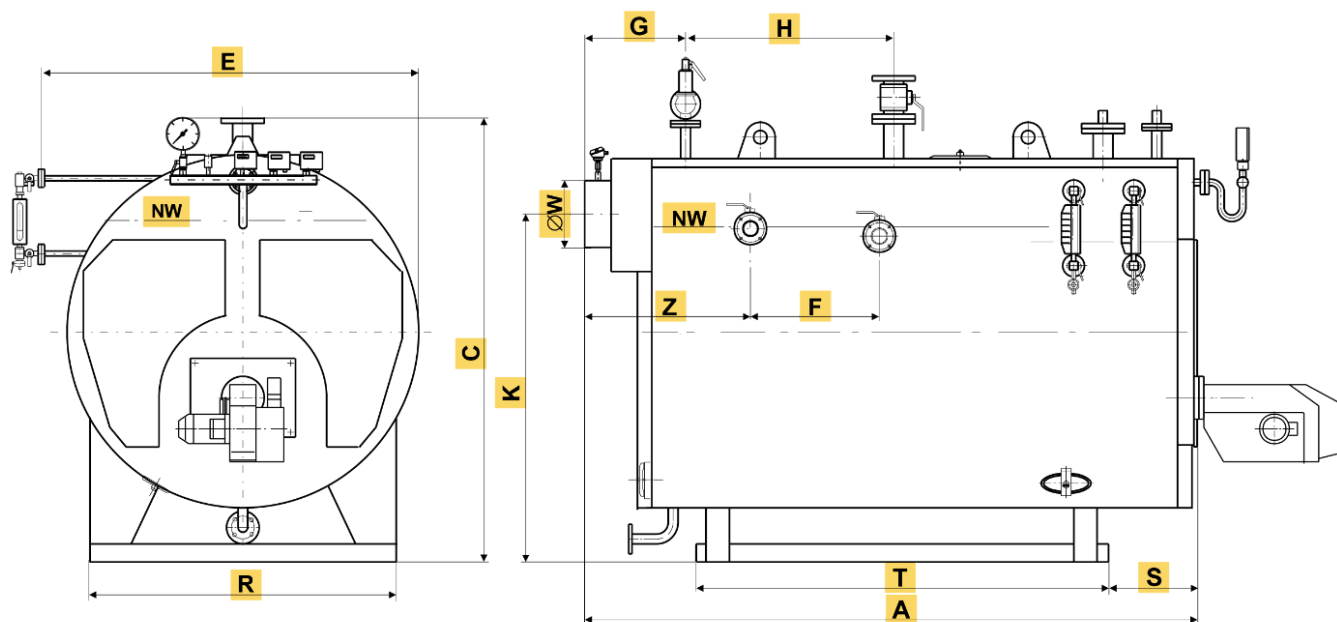


Opis



- | | |
|---|--|
| <ul style="list-style-type: none"> 1. Korpus kotła 2. Pokrywa rewizyjna przednia 3. Pokrywa rewizyjna tylna 4. Palnik 5. Syfon manometru i presostatów 6. Presostat bezpieczeństwa 7. Presostaty regulacyjne 8. Manometr 0 - 1,6 bar 9. Dymnica 10. Kurek manometru z przyłączem kontrolnym 11. Czujnik poziomu wody 12. Czujnik poziomu wody - bezpieczeństwa 13. Płynowskaz | <ul style="list-style-type: none"> 14. Króciec spustowy DN=32 (powyżej 3000kW DN=40) 15. Króciec poboru pary 16. Króciec powrotu kondensatu 17. Króciec odsalania 18. Króciec zaworu bezpieczeństwa $d_1, x d_2 - p_r = 1 \text{ bar}$ 19. Zawór napowietrzania 20. Wyczystka 160/110 21. Osłona czujników poziomu wody 22. Osłona czujników poziomu wody - bezpieczeństwa 23. Właz rewizyjny 405/305 24. Czujnik temperatury spalin 25. Podest |
|---|--|

Wymiary

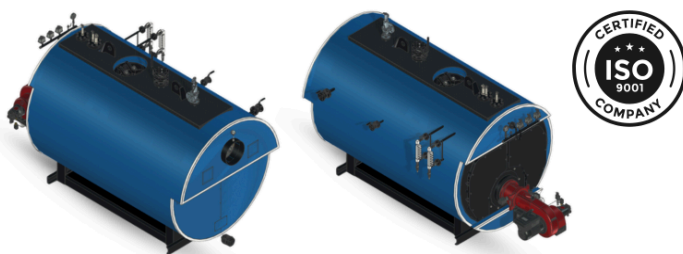


Typ kotła	Wymiary w mm											
	A	C	E	F	G	H	K	R	S	T	ØW	Z
RP-580	2390	1800	1600	400	550	500	1200	1300	240	1600	250	650
RP-800	2520	1920	1780	600	500	600	1400	1300	270	1640	300	650
RP-1000	2720	2000	1850	700	580	600	1450	1300	270	1840	300	680
RP-1200	2890	2140	2010	700	580	700	1540	1400	270	1990	350	700
RP-1400	3030	2180	2060	900	620	800	1600	1400	270	1990	350	720
RP-1700	3160	2280	2110	1050	620	850	1680	1500	270	2220	400	720
RP-2200	3540	2350	2200	1200	650	950	1790	1600	270	2590	400	750
RP-2900	3890	2470	2220	1200	650	1000	1850	1700	270	2940	500	750
RP-3800	4390	2850	2450	1350	700	2000	2040	1750	270	3340	500	800
RP-4600	4740	2950	2550	1600	700	2200	2100	1800	270	3740	600	1000
RP-5400	5190	3020	2620	1800	750	2300	2200	1850	270	4140	600	1050
RP-6200	5490	3100	2700	1900	800	2500	2300	2000	270	4190	700	1050
RP-7700	5590	3300	2900	2100	800	2750	2450	2100	270	4690	700	1100
RP-10300	6505	3475	3160	2100	800	2450	2730	2400	345	5320	700	1100

Podstawowe parametry techniczno-eksploatacyjne

KOTŁY PAROWE

RP 580 - 2200



		RP-580	RP-800	RP-1000	RP-1200	RP-1400	RP-1700	RP-2200
Moc znamionowa kotła	[kW]	400	550	680	850	1000	1200	1500
Wydajność pary (przy max. temp. wody zasilającej t=105C)	[kg/h]	585	807	1000	1245	1465	1760	2200
*Zużycie oleju dla mocy znamionowej	[kg/h]	37,6	51,7	63,9	79,9	94	112,8	141
**Zużycie gazu GZ-50 dla mocy znamionowej	[m ³ /h]	43,9	60,3	74,6	93,2	109,6	131,6	164,5
Temperatura spalin w dymnicy	[°C]	200	200	200	200	200	200	200
Powierzchnia ogrzewalna	[m ²]	13	18,3	21	26	30	36	45
Pojemność wodna (do linii NW)	[dm ³]	1450	1740	2350	2450	2700	3150	3550
Masa kotła bez palnika	[kg]	1400	1700	2250	2600	2900	3100	3600
Zawór bezpieczeństwa (Si 6301 - d ₁ ,xd ₂)		40x65	50x80	65x100	65x100	65x100	80x125	80x125

* - Kocioł opalany olejem opałowym o wartości opałowej 42 MJ/kg.

** - Kocioł opalany gazem ziemnym GZ-50 o wartości opałowej 36 MJ/m³.

Podstawowe parametry techniczno-eksploatacyjne

KOTŁY PAROWE

RP 2900 - 10300



		RP-2900	RP-3800	RP-4600	RP-5400	RP-6200	RP-7700	RP-10300
Moc znamionowa kotła	[kW]	2000	2500	3000	3500	4000	5000	7000
Wydajność pary (przy max. temp. wody zasilającej t=105C)	[kg/h]	2930	3660	4400	5130	5860	7330	10265
*Zużycie oleju dla mocy znamionowej	[kg/h]	188	242,7	291,2	339,8	388,3	485,4	680
**Zużycie gazu GZ-50 dla mocy znamionowej	[m ³ /h]	219,3	274,1	328,9	383,8	438,6	548,2	775
Temperatura spalin w dymnicy	[°C]	200	200	200	200	200	200	200
Powierzchnia ogrzewalna	[m ²]	60	74	87	102	116	150	225
Pojemność wodna (do linii NW)	[dm ³]	5050	6600	8200	9000	10200	13700	17300
Masa kotła bez palnika	[kg]	4400	5600	7000	8100	9000	10000	18000
Zawór bezpieczeństwa (Si 6301 - d ₁ ,xd ₂)		100x150	125x200	125x200	125x200	150x250	150x250	125x200-2szt

* - Kocioł opalany olejem opałowym o wartości opałowej 42 MJ/kg.

** - Kocioł opalany gazem ziemnym GZ-50 o wartości opałowej 36 MJ/m³.